

$\theta X\theta Y$ 向运动 | N25.T6K

压电偏转马达



产品介绍

T25 是压电陶瓷驱动的一款小体积，大角度的压电马达偏转产品。角度可达 $\pm 3^\circ$ ，可以负载 $\varnothing 12.7\text{mm}$ 的镜片，断电角度可保持，并且有真空版本可选。

产品特点 >>

- 光高 11.5mm (台体)
- 两轴偏转范围 $\pm 3^\circ$ / 轴
- 可以负载 $\varnothing 12.7\text{mm}$ 的镜片
- 速率可达 25mrad/s
- 压电驱动步进马达具有非常低的迟滞特性

应用 >>

- 晶圆检查
- 工业精密定位
- 平版印刷
- 半导体技术
- 纳米压印
- 半导体测试
- 纳米计量学
- 在强磁场和真空中运动



哈尔滨芯明天科技有限公司

电话：0451-86268790

邮箱：info@coremorrow.com

总部地址：哈尔滨市南岗区学府路 191 号创业孵化产业园 12 栋

传真：0451-86267847

网址：www.coremorrow.com

上海办事处地址：上海市浦东新区盛夏路 608 号 2 号楼 108 室

技术参数 >>

型号	N25.T6K	单位
运动自由度	θ_x 、 θ_y	
偏转角度	$6/\pm 3$	°
速度	25	mrad/s
镜片安装	$\varnothing 12.7$	mm
透光孔径	9	mm
尺寸(直径 × 高)	25×30.5	mm
重量	46	g
承载能力	100	g
单个步进	14	μrad
1/16 步进	1	μrad
1/64 步进	0.3	μrad
1/2 步进	7	μrad
双步进	28	μrad
工作温度范围 ^[1]	10~40	°C
材质	铝、钢	
电压连接器 ^[2]	-	
推荐控制器	E53.C1K-J	

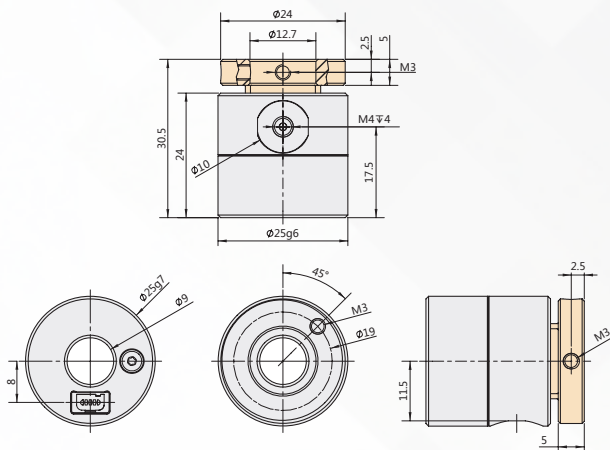
注：除特别说明外，以上参数均于室温约 25°C 下测得。

[1] 可定制低温及高真空版本。

[2] 线长及连接器可定制。

注：以上所提参数与测试环境、测试设备有关。运动台面平行度约 20 μm ，粗糙度约 1.6 至 3.2，特殊要求请在购买前与销售工程师确认。

可选真空版本 >>

尺寸图 >>

推荐控制器 >>

E53.C4K

可使用切换方式驱动 4 支压电螺钉
 数字控制，USB、串口通信
 24VDC/1A 供电



哈尔滨芯明天科技有限公司

电话：0451-86268790

传真：0451-86267847

邮箱：info@coremorrow.com

网址：www.coremorrow.com

总部地址：哈尔滨市南岗区学府路 191 号创业孵化产业园 12 栋

上海办事处地址：上海市浦东新区盛夏路 608 号 2 号楼 108 室